

## → SEUIL EN ALUMINIUM SP 20

Seuil pour l'étanchéité de la partie basse des portes-fenêtres bois de 47 mm d'épaisseur; joint sur dormant.

- ◆ Chambre de décompression de 13 mm (avec le joint réf. ISL ou ISL PROTÉGÉ) ou 9 mm (avec le joint réf. ISL 9).
- ◆ Continuité du joint d'étanchéité entre le seuil et le cadre dormant.
- ◆ Sous face d'appui dentelée plane [1] pour pose d'un fond de joint et mastic ou une mousse imprégnée, entre le sol et le seuil.
- ◆ Drainage pour l'évacuation de l'eau [2] à réaliser en façade par des trous ronds ou des trous oblongs.
- ◆ Compatible avec la plupart des outillages standards pour la fenêtre bois.

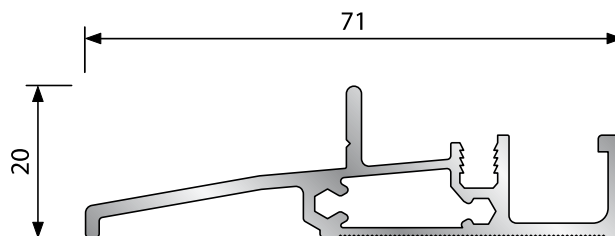
Conforme aux textes réglementaires concernant les normes de hauteur pour le passage des personnes à mobilité réduite dans les lieux publics, les bâtiments d'habitation collectifs et les lieux de travail : arrêté du 01/08/2006, arrêté du 30/11/2007 circulaire n° 2009-8 du 10/05/2009.

Longueur : barre de 6,03 ml.

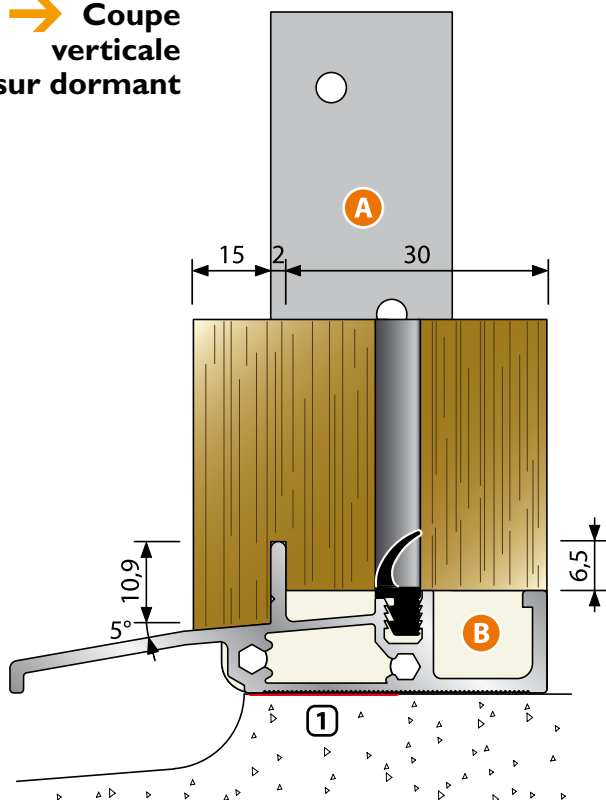
Finition : aluminium brut et anodisé bronze.

Autres coloris : nous consulter.

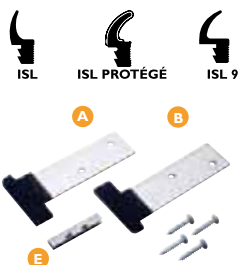
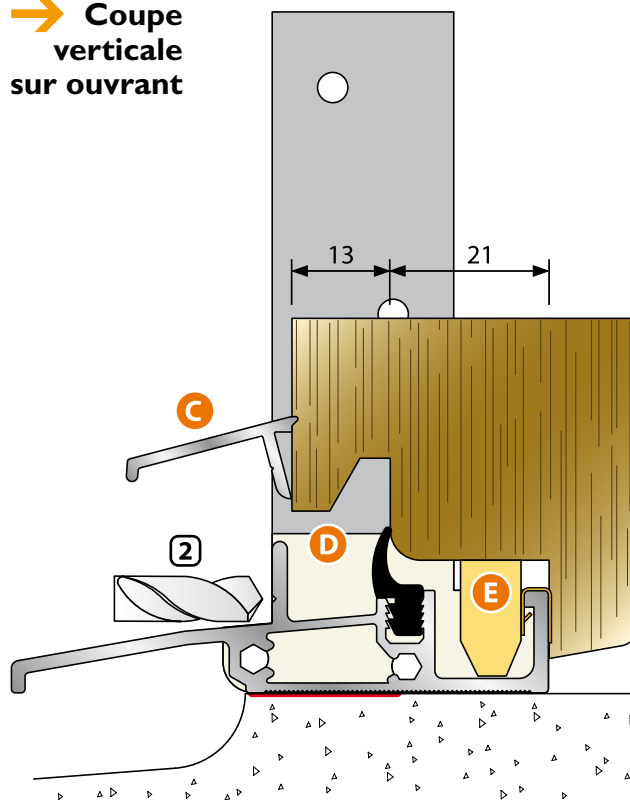
En option : jet d'eau en aluminium [C] réf. JE 22 ou JE 30, à visser directement sur l'ouvrant de la menuiserie.



→ Coupe verticale sur dormant



→ Coupe verticale sur ouvrant



REPÈRE QUANTITÉ RÉFÉRENCE

A+B	2	SP 20
E	1	GM 36

SACHET D'ACCESSOIRES COMPLET RÉF. SP 20

Patte en bout en acier [A] avec une mousse collée [B] + vis, nécessaire pour assurer l'étanchéité à l'extrémité du seuil et pour fixer le pied de dormant

Clips en inox, nécessaire pour éviter l'usure de l'aluminium par la tige de crémone

ACCESSOIRES COMPLÉMENTAIRES

D		ISL
D		ISL PROTÉGÉ
D		ISL 9

Joint d'étanchéité noir en EPDM

Joint d'étanchéité noir protégé en EPDM

Joint d'étanchéité noir en EPDM pour chambre de décompression de 9 mm

# → PORTES-FENÊTRES BOIS



## → SEUIL EN ALUMINIUM PB 48 BAS



Seuil pour l'étanchéité de la partie basse des portes-fenêtres bois de 47 mm d'épaisseur, joint sur dormant.

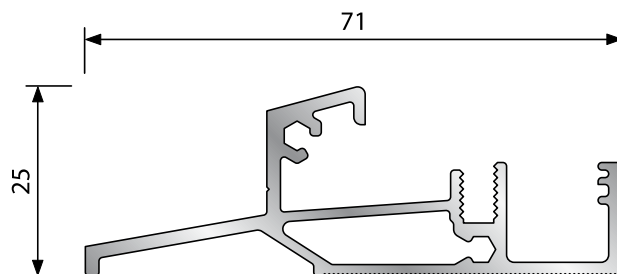
- ◆ Chambre de décompression de 13 mm (avec le joint réf. ISL ou ISL PROTÉGÉ) ou 9 mm (avec le joint réf. ISL 9).
- ◆ Continuité du joint d'étanchéité entre le seuil et le cadre dormant.
- ◆ Sous face d'appui dentelée plane [1] pour pose d'un fond de joint et mastic ou une mousse imprégnée, entre le sol et le seuil.
- ◆ Drainage pour l'évacuation de l'eau [2] à réaliser en façade par des trous ronds ou des trous oblongs.
- ◆ Compatible avec la plupart des outillages standards pour la fenêtre bois.

Longueur : barre de 6,03 ml.

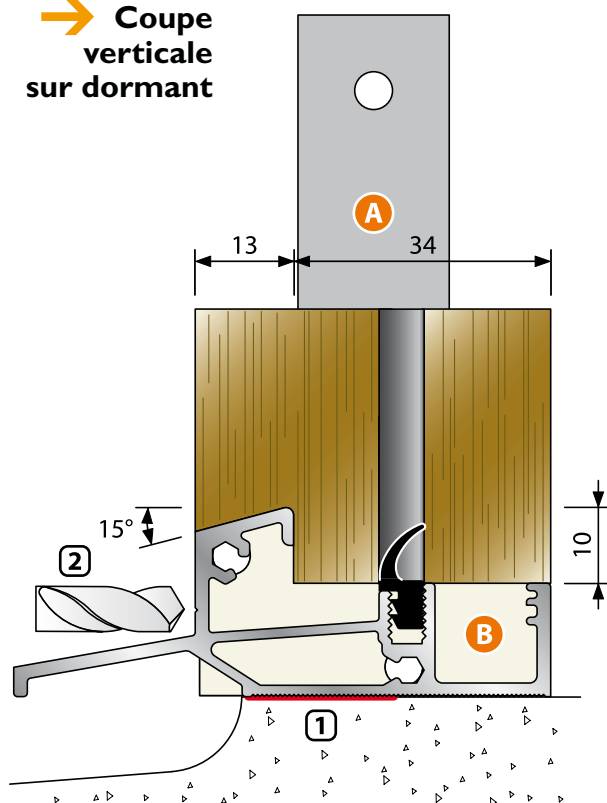
Finition : aluminium brut et anodisé bronze.

Autres coloris : nous consulter.

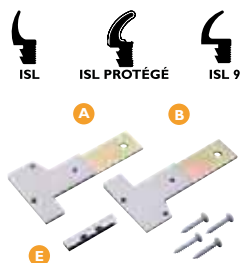
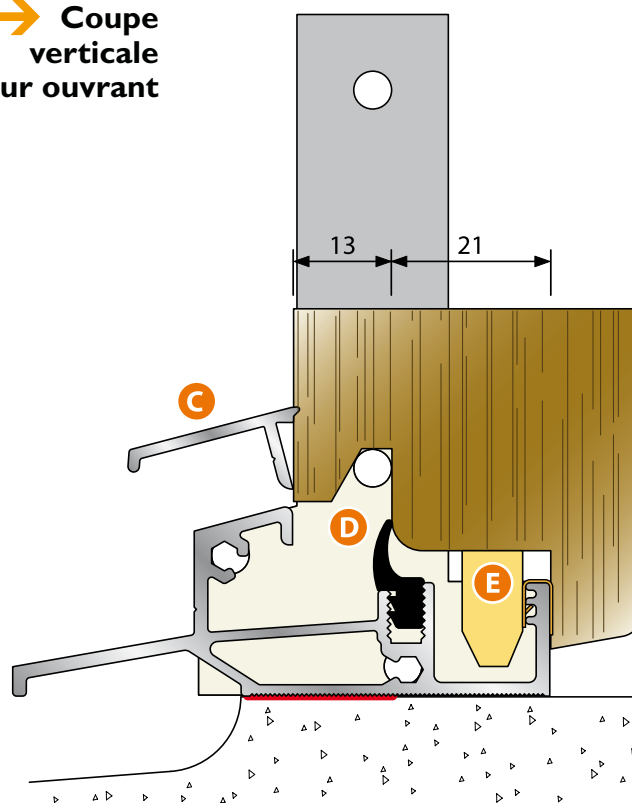
En option : jet d'eau en aluminium [C] réf. JE 22 ou JE 30, à visser directement sur l'ouvrant de la menuiserie.



### → Coupe verticale sur dormant



### → Coupe verticale sur ouvrant



#### REPÈRE QUANTITÉ RÉFÉRENCE

A+B	2	PB 48 BAS
E	1	GM 36
D		ISL
D		ISL PROTÉGÉ
D		ISL 9

#### SACHET D'ACCESSOIRES COMPLET RÉF. PB 48 BAS

Patte en bout en acier [A] avec une mousse collée [B] + vis, nécessaire pour assurer l'étanchéité à l'extrémité du seuil et pour fixer le pied de dormant

Clips en inox, nécessaire pour éviter l'usure de l'aluminium par la tige de crémone

#### ACCESSOIRES COMPLÉMENTAIRES

Joint d'étanchéité noir en EPDM

Joint d'étanchéité noir protégé en EPDM

Joint d'étanchéité noir en EPDM pour chambre de décompression de 9 mm

# → PORTES-FENÊTRES BOIS



## → SEUIL EN ALUMINIUM BRETAGNE



Seuil pour l'étanchéité de la partie basse des portes-fenêtres bois de 48 mm d'épaisseur, joint sur dormant.

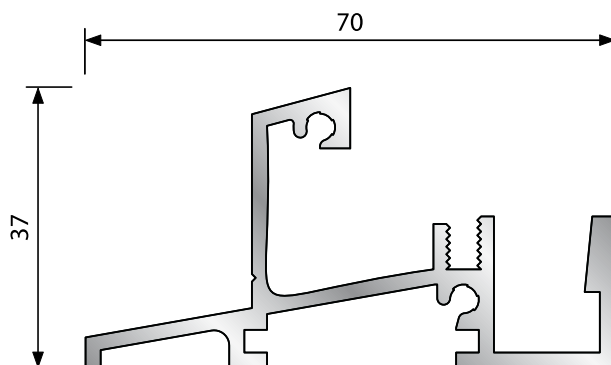
- ◆ Chambre de décompression de 13 mm (avec le joint réf. ISL ou ISL PROTÉGÉ) ou 9 mm (avec le joint réf. ISL 9).
- ◆ Continuité du joint d'étanchéité entre le seuil et le cadre dormant.
- ◆ Etanchéité entre le sol et le seuil [1] à réaliser avec un fond de joint et mastic ou une mousse imprégnée.
- ◆ Drainage pour l'évacuation de l'eau [2] à réaliser en façade par des trous ronds ou des trous oblongs.
- ◆ Compatible avec la plupart des outillages standards pour la fenêtre bois.

Longueur : barre de 6,03 ml.

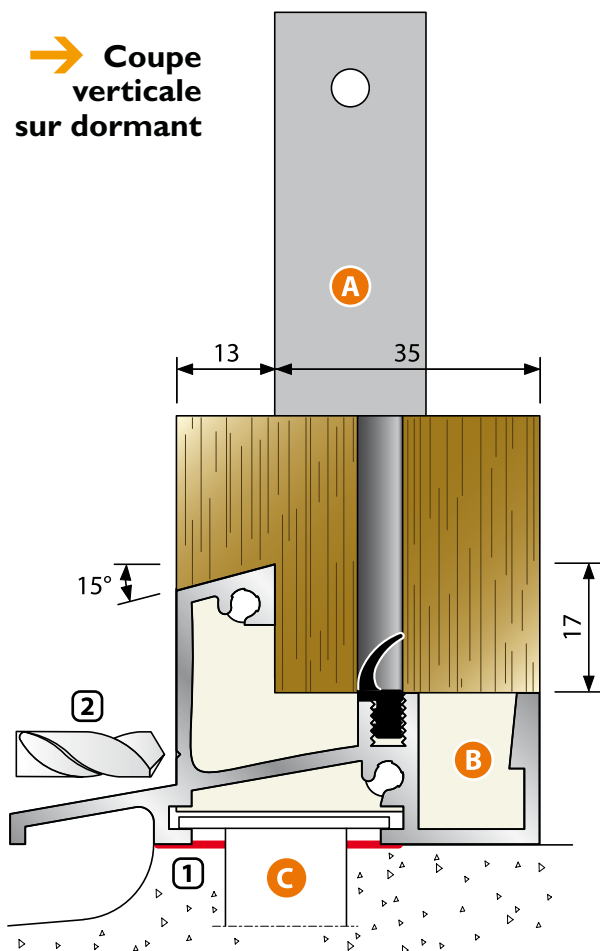
Finition : aluminium brut.

Autres coloris : nous consulter.

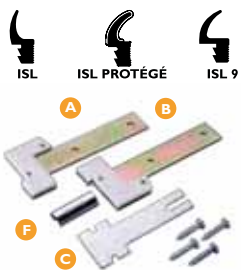
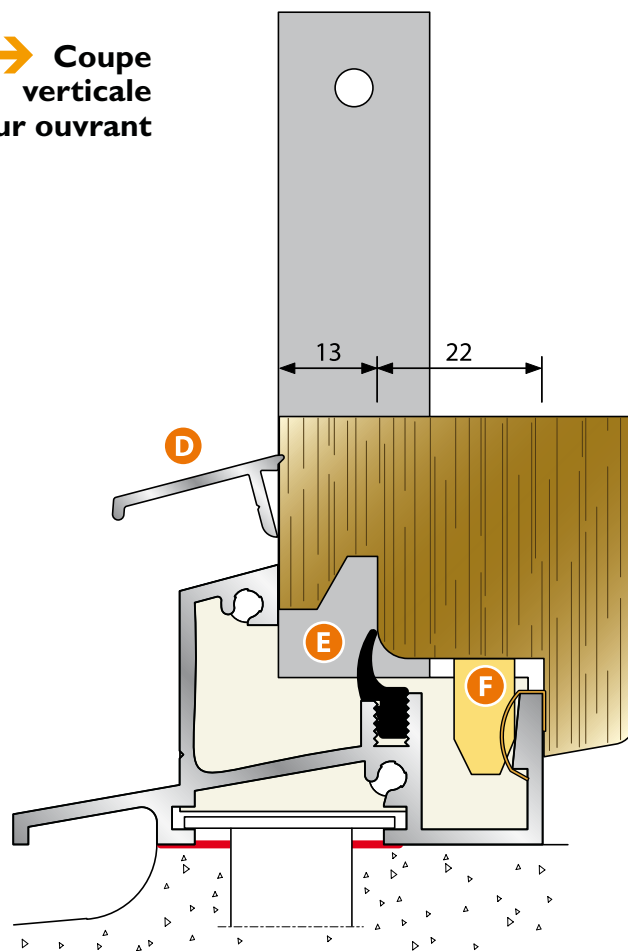
En option : jet d'eau en aluminium [D] réf. JE 22 ou JE 30, à visser directement sur l'ouvrant de la menuiserie.



→ Coupe verticale sur dormant



→ Coupe verticale sur ouvrant



### REPÈRE QUANTITÉ RÉFÉRENCE

A+B	2	MR 46
C	1	GM 50
F	1	LIO

### SACHET D'ACCESSOIRES COMPLET RÉF. BRETAGNE

Patte en bout en acier [A] avec une mousse collée [B] + vis, nécessaire pour assurer l'étanchéité à l'extrémité du seuil et pour fixer le pied de dormant

Patte à scellement plate, à couder sur le chantier

Clips en inox, nécessaire pour éviter l'usure de l'aluminium par la tige de crémonne

### ACCESSOIRES COMPLÉMENTAIRES

E		ISL
E		ISL PROTÉGÉ
E		ISL 9

Joint d'étanchéité noir en EPDM

Joint d'étanchéité noir protégé en EPDM

Joint d'étanchéité noir en EPDM pour chambre de décompression de 9 mm

# → PORTES-FENÊTRES BOIS

48 JSD

## → SEUIL EN ALUMINIUM PB 48

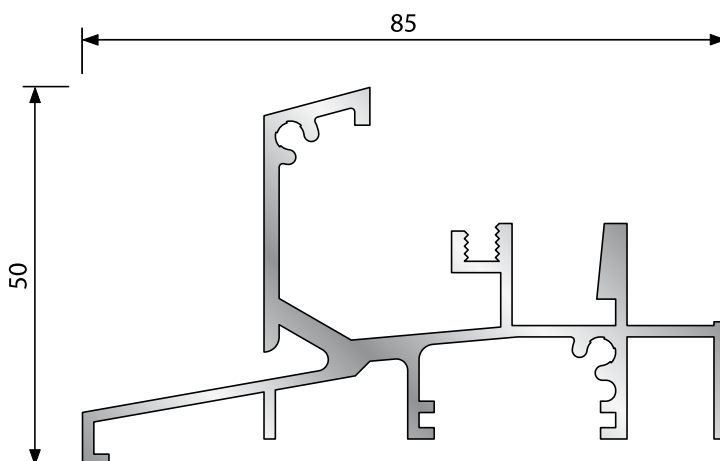
Seuil pour l'étanchéité de la partie basse des portes-fenêtres bois de 48 mm d'épaisseur, joint sur dormant.

- ◆ Chambre de décompression de 13 mm (avec le joint réf. ISL ou ISL PROTÉGÉ) ou 9 mm (avec le joint réf. ISL 9).
- ◆ Continuité du joint d'étanchéité entre le seuil et le cadre dormant.
- ◆ Etanchéité entre le sol et le seuil [1] à réaliser avec un fond de joint et mastic ou une mousse imprégnée.
- ◆ Drainage pour l'évacuation de l'eau [2] à réaliser dans la gorge «coupe tempête» par des trous ronds ou des trous oblongs.
- ◆ Compatible avec la plupart des outillages standards pour la fenêtre bois.

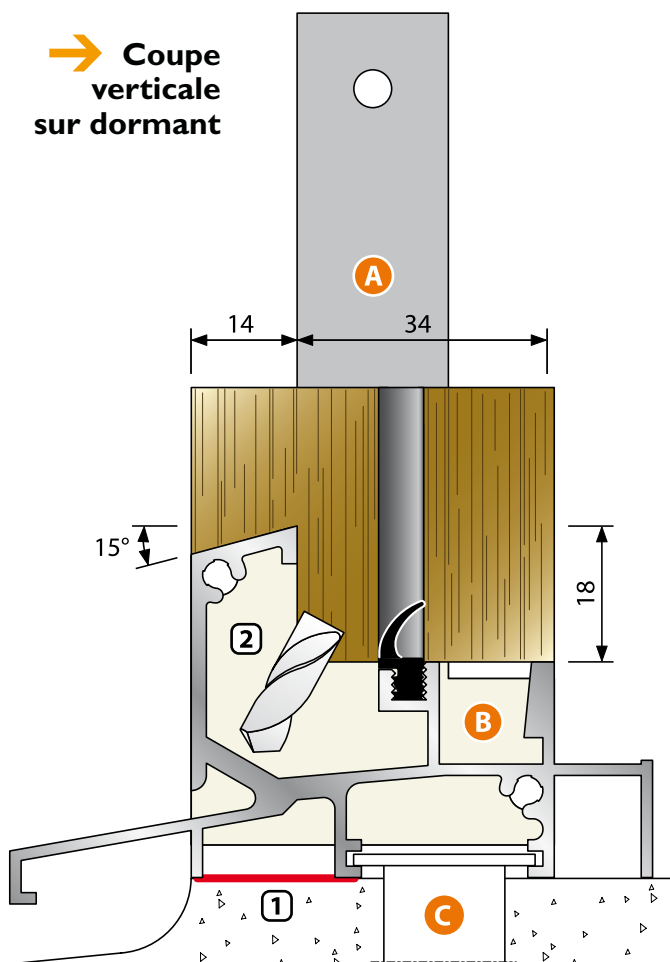
Longueur : barre de 6,03 ml.

Finition : aluminium brut. Autres coloris : nous consulter.

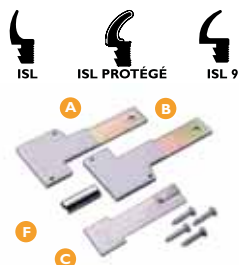
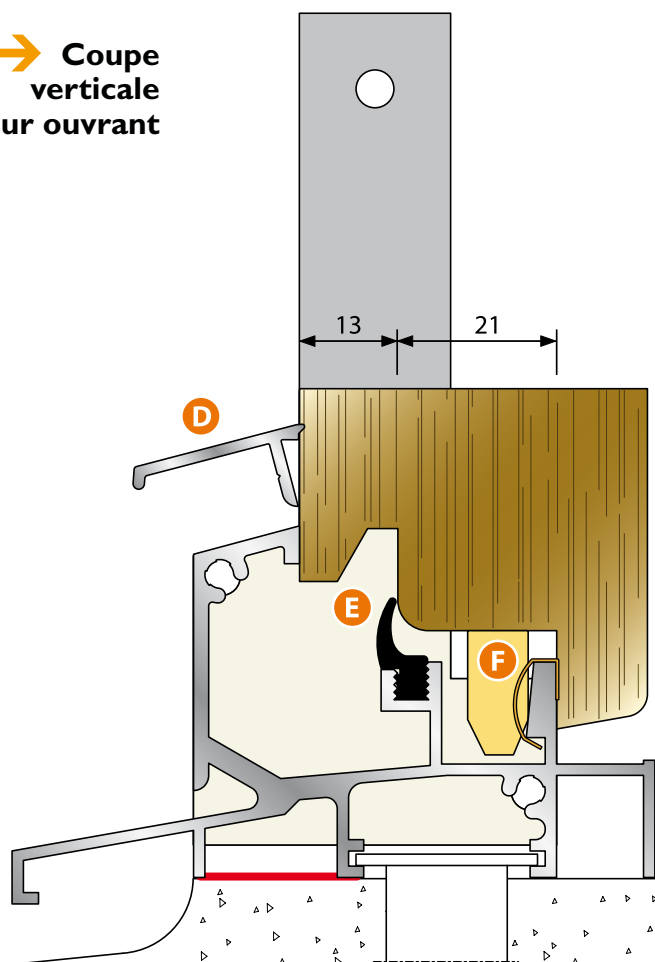
En option : jet d'eau en aluminium [D] réf. JE 22 ou JE 30, à visser directement sur l'ouvrant de la menuiserie.



### → Coupe verticale sur dormant



### → Coupe verticale sur ouvrant



#### REPÈRE QUANTITÉ RÉFÉRENCE

A+B	2	PB 48
C	1	JP 40
F	1	LIO

#### SACHET D'ACCESSOIRES COMPLET RÉF. PB 48

Patte en bout en acier [A] avec une mousse collée [B] + vis, nécessaire pour assurer l'étanchéité à l'extrémité du seuil et pour fixer le pied de dormant
Patte à scellement plate, à souder sur le chantier
Clips en inox, nécessaire pour éviter l'usure de l'aluminium par la tige de crémonne

#### ACCESSOIRES COMPLÉMENTAIRES

E		ISL
E		ISL PROTÉGÉ
E		ISL 9

Joint d'étanchéité noir en EPDM
Joint d'étanchéité noir protégé en EPDM
Joint d'étanchéité noir en EPDM pour chambre de décompression de 9 mm

## → SEUIL EN ALUMINIUM ISOL 56 T

Seuil pour l'étanchéité de la partie basse des portes-fenêtres bois de 56 mm d'épaisseur, joint sur dormant.

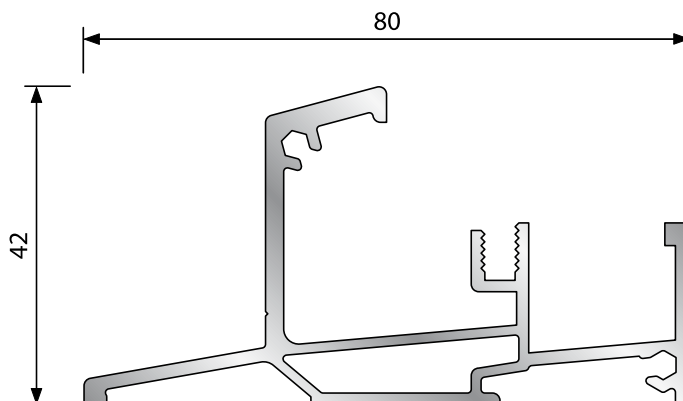
- ◆ Chambre de décompression de 13 mm.
- ◆ Continuité du joint d'étanchéité entre le seuil et le cadre dormant.
- ◆ Sous face d'appui dentelée plane [1] pour pose d'un fond de joint et mastic ou une mousse imprégnée, entre le sol et le seuil.
- ◆ Drainage pour l'évacuation de l'eau [2] à réaliser en façade par des trous ronds ou des trous oblongs.
- ◆ Compatible avec la plupart des outillages standards pour la fenêtre bois.

Ce produit répond aux spécifications techniques de la norme NF Fenêtre Bois (NF P 23-305) délivrée par le C.T.B.A.

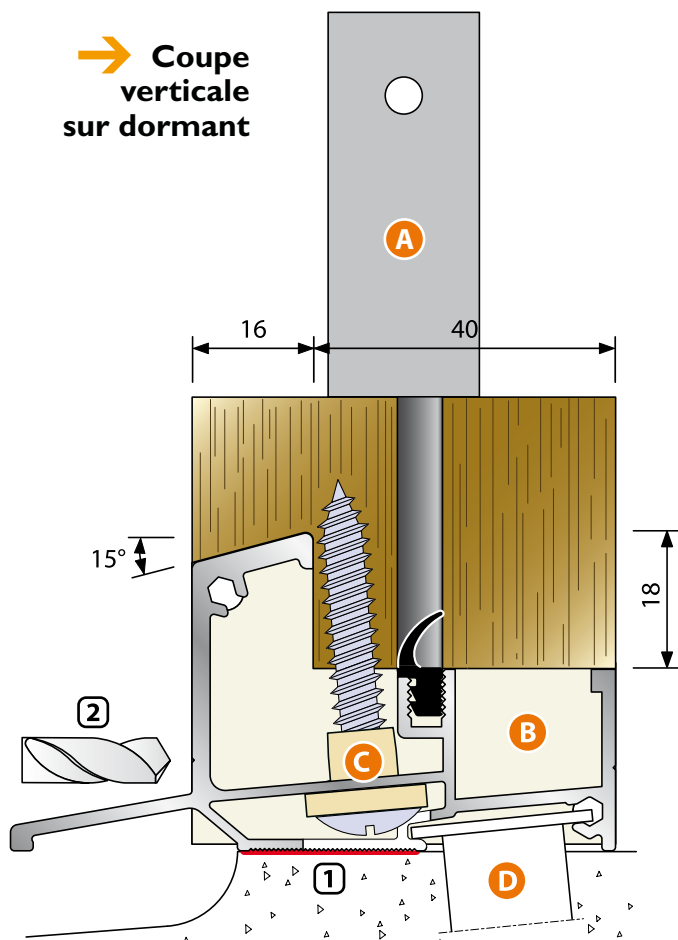
Longueur : barre de 6,03 ml.

Finition : aluminium brut. Autres coloris : nous consulter.

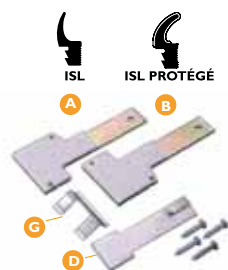
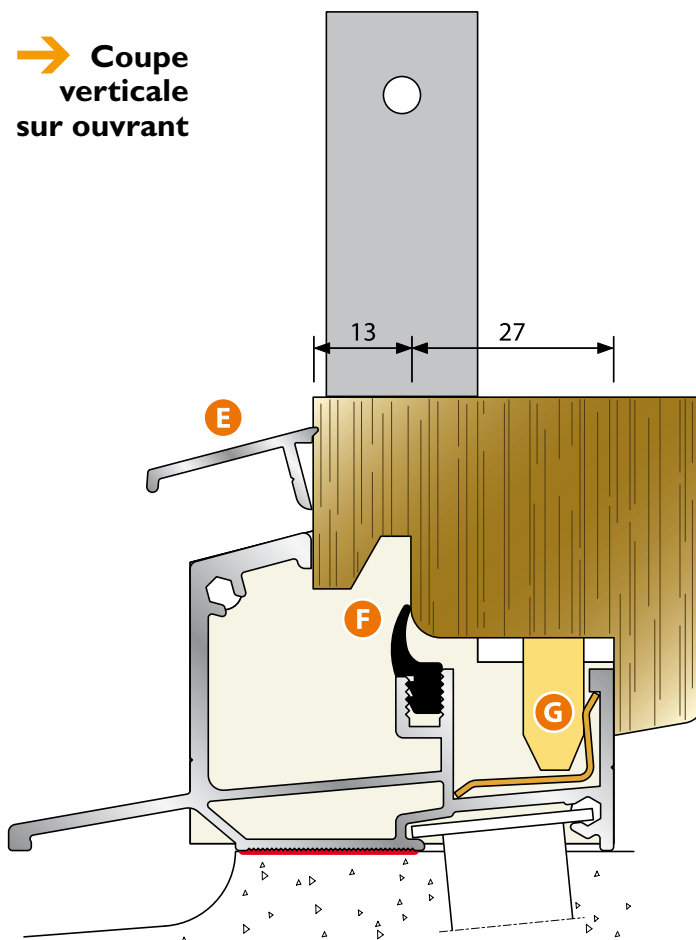
En option : jet d'eau en aluminium [E] réf. JE 22 ou JE 30, à visser directement sur l'ouvrant de la menuiserie.



→ Coupe verticale sur dormant



→ Coupe verticale sur ouvrant



REPÈRE QUANTITÉ RÉFÉRENCE

A+B	2	ISOL 56 T
D	1	JP 40
G	1	ISL 56

SACHET D'ACCESSOIRES COMPLET RÉF. ISOL 56 T

Patte en bout en acier [A] avec une mousse collée [B] + vis, nécessaire pour assurer l'étanchéité à l'extrémité du seuil et pour fixer le pied de dormant

Patte à scellement plate, à souder sur le chantier

Clips en inox, nécessaire pour éviter l'usure de l'aluminium par la tige de crémone

ACCESSOIRES COMPLÉMENTAIRES

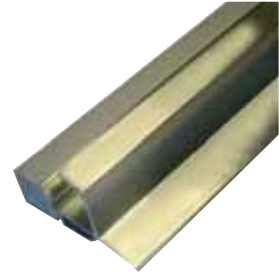
C		15 852
F		ISL
F		ISL PROTÉGÉ

Bague avec joint torique pour protéger la vis et assurer l'étanchéité au niveau du perçage pour la fixation du pied dormant

Joint d'étanchéité noir en EPDM

Joint d'étanchéité noir protégé en EPDM

## → SEUIL EN ALUMINIUM ISOL 56 RT



Seuil à rupture de pont thermique pour l'étanchéité de la partie basse des portes-fenêtres bois de 56 mm d'épaisseur; joint sur dormant.

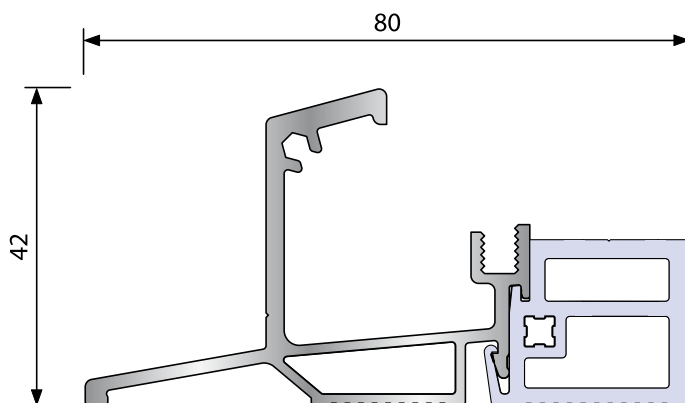
- ◆ Chambre de décompression de 13mm
- ◆ Continuité du joint d'étanchéité entre le seuil et le cadre dormant.
- ◆ Sous face d'appui dentelée plane [1] pour pose d'un fond de joint et mastic ou une mousse imprégnée.
- ◆ Drainage pour l'évacuation de l'eau [2] à réaliser en façade par des trous ronds ou des trous oblongs.
- ◆ Compatible avec la plupart des outillages standards pour fenêtre bois.

Ce produit répond aux spécifications techniques de la norme NF Fenêtre Bois (NF P 23-305) délivrée par le F.C.B.A.

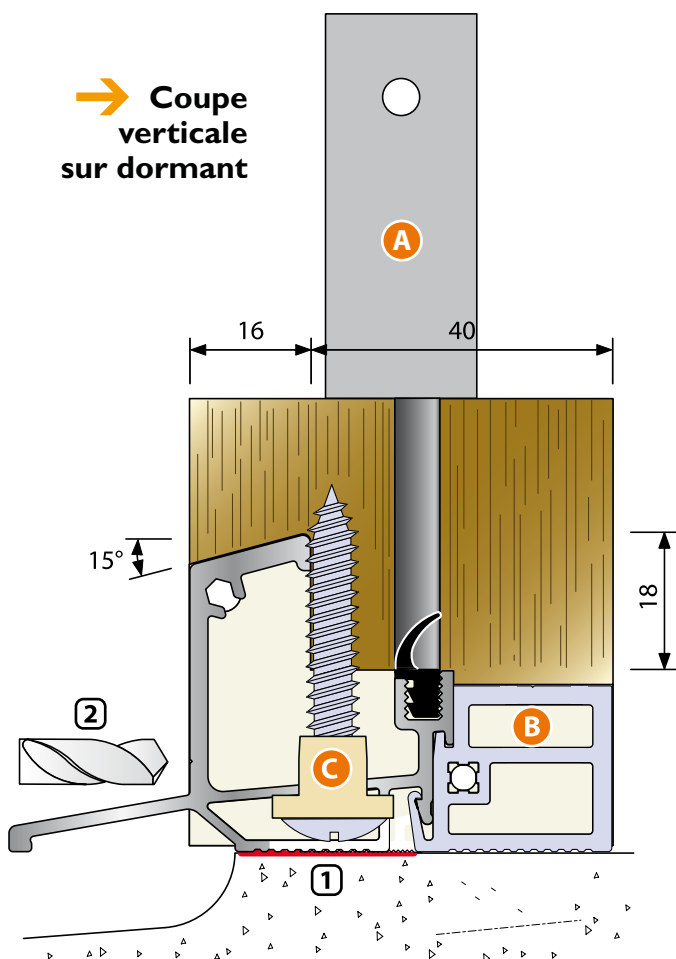
Longueur : barre de 6.03 ml.

Finition : aluminium brut. Autres coloris : nous consulter.

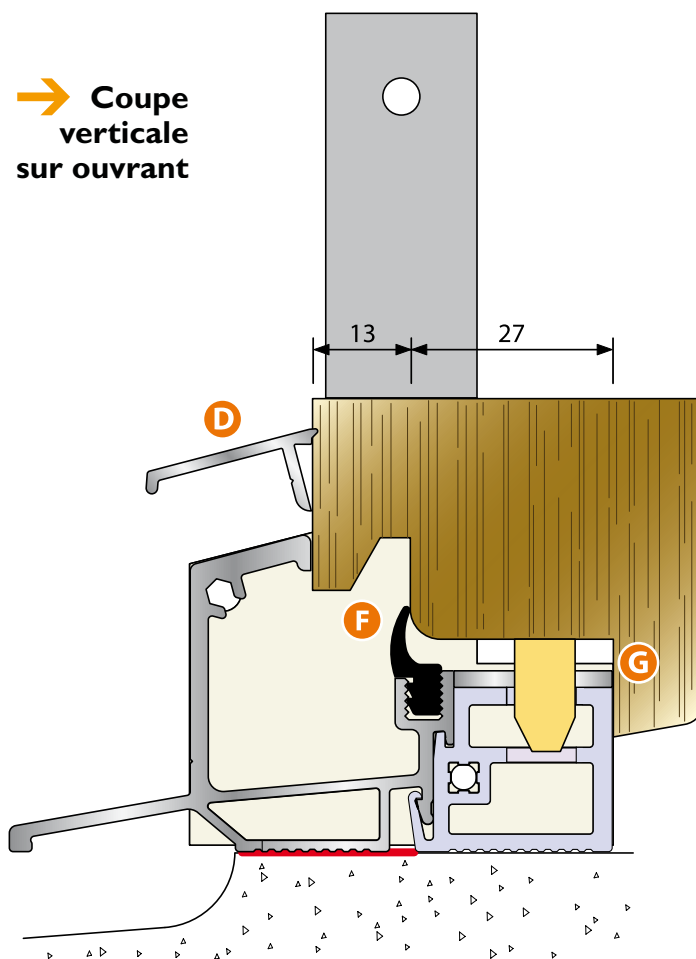
En option : jet d'eau en aluminium [D] réf. JE22 ou JE30, à visser directement sur l'ouvrant de la menuiserie.



→ Coupe verticale sur dormant



→ Coupe verticale sur ouvrant



REPÈRE QUANTITÉ RÉFÉRENCE

A+B	2	ISOL 56T
G	1	GA 21
C		15 852
F		ISL
F		ISL PROTÉGÉ

SACHET D'ACCESSOIRES COMPLET RÉF. ISOL 56 RT

Patte en bout en acier [A] avec une mousse collée [B] + vis, nécessaire pour assurer l'étanchéité à l'extrémité du seuil et pour fixer le pied de dormant

Gâche en acier, nécessaire pour éviter l'usure du PVC par la tige de crémone

ACCESSOIRES COMPLÉMENTAIRES

Bague avec joint torique pour protéger la vis et assurer l'étanchéité au niveau du perçage pour la fixation du pied dormant.

Joint d'étanchéité noir en EPDM

Joint d'étanchéité noir protégé en EPDM

# → PORTES-FENÊTRES BOIS



## → SEUIL EN ALUMINIUM SP 56

Seuil pour l'étanchéité de la partie basse des portes-fenêtres bois de 56 mm d'épaisseur; joint sur dormant

- ◆ Chambre de décompression de 13 mm.
- ◆ Continuité du joint d'étanchéité entre le seuil et le cadre dormant.
- ◆ Sous face d'appui dentelée plane [1] pour pose d'un fond de joint et mastic ou une mousse imprégnée. entre le sol et le seuil.
- ◆ Drainage pour l'évacuation de l'eau [2] à réaliser en façade par des trous ronds ou des trous oblongs.
- ◆ Compatible avec la plupart des outillages standards pour la fenêtre bois.

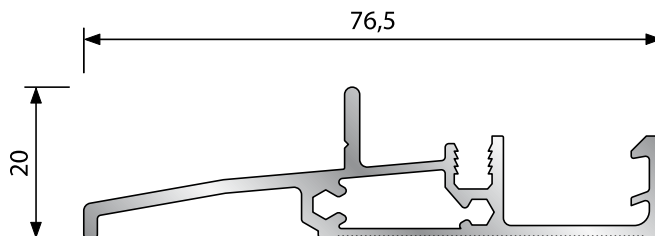
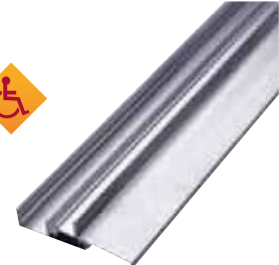
Conforme aux textes réglementaires concernant les normes de hauteur pour le passage des personnes handicapées dans les lieux publics, les bâtiments d'habitation collectifs et les lieux de travail : arrêté du 31/05/1994, circulaire n° 94-55 du 07/07/1994, arrêté du 24/12/1980, arrêté du 27/06/1994.

Longueur : barre de 6,03 ml.

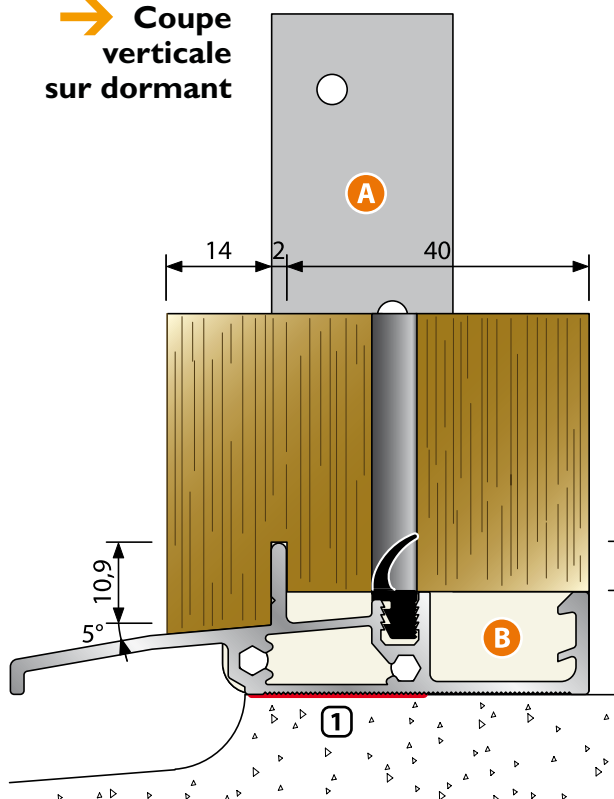
Finition : aluminium brut.

Autres coloris : nous consulter.

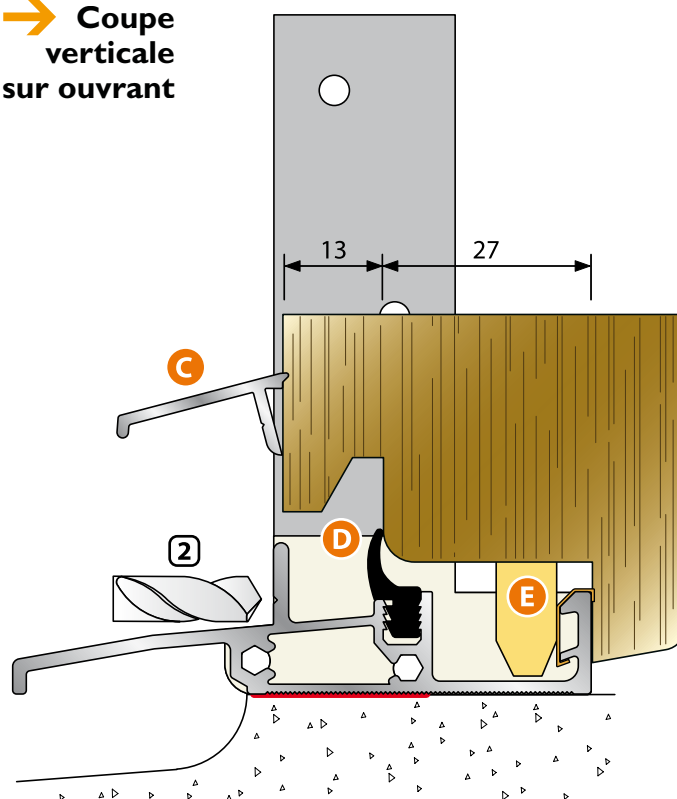
En option : jet d'eau en aluminium [C] réf. JE 22 ou JE 30, à visser directement sur l'ouvrant de la menuiserie.



→ Coupe verticale sur dormant



→ Coupe verticale sur ouvrant



REPERE QUANTITÉ RÉFÉRENCE

A+B	2	SP 56
E	1	DMR
D		ISL
D		ISL PROTÉGÉ

SACHET D'ACCESSOIRES COMPLET RÉF. SP 56

Patte en bout en acier [A] avec une mousse collée [B] + vis, nécessaire pour assurer l'étanchéité à l'extrémité du seuil et pour fixer le pied de dormant  
Clips en inox, nécessaire pour éviter l'usure de l'aluminium par la tige de crémone

ACCESSOIRES COMPLÉMENTAIRES

Joint d'étanchéité noir en EPDM  
Joint d'étanchéité noir protégé en EPDM

# → PORTES-FENÊTRES BOIS



## → SEUIL EN ALUMINIUM SP 56 RT

Seuil à rupture de pont thermique pour l'étanchéité de la partie basse des portes-fenêtres bois de 56 mm d'épaisseur; joint sur dormant.

- ◆ Chambre de décompression de 13mm
- ◆ Continuité du joint d'étanchéité entre le seuil et le cadre dormant.
- ◆ Sous face d'appui dentelée plane [1] pour pose d'un fond de joint et mastic ou une mousse imprégnée.
- ◆ Drainage pour l'évacuation de l'eau [2] à réaliser en façade par des trous ronds ou des trous oblongs.
- ◆ Compatible avec la plupart des outillages standards pour fenêtre bois.

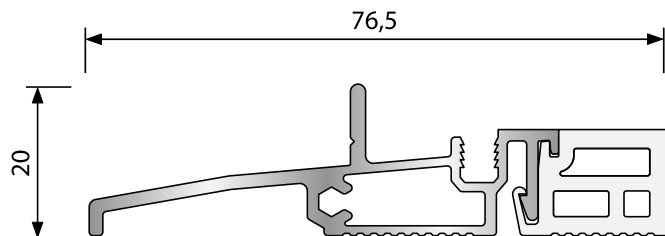
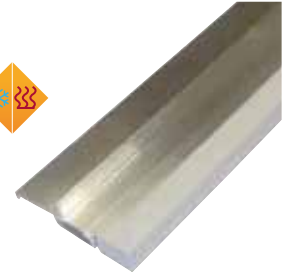
Conforme aux textes réglementaires concernant les normes de hauteur pour le passage des personnes à mobilité réduite dans les lieux publics, les bâtiments d'habitation collectifs et les lieux de travail : arrêté du 01/08/2006, arrêté du 30/11/2007 circulaire n° 2009-8 du 10/05/2009.

Longueur : barre de 6.03 ml.

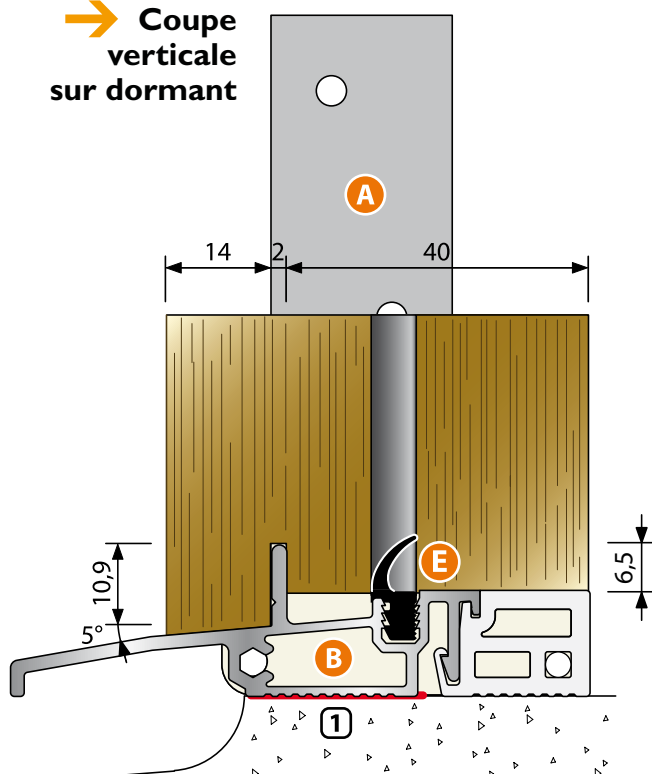
Finition : aluminium brut.

Autres coloris : nous consulter.

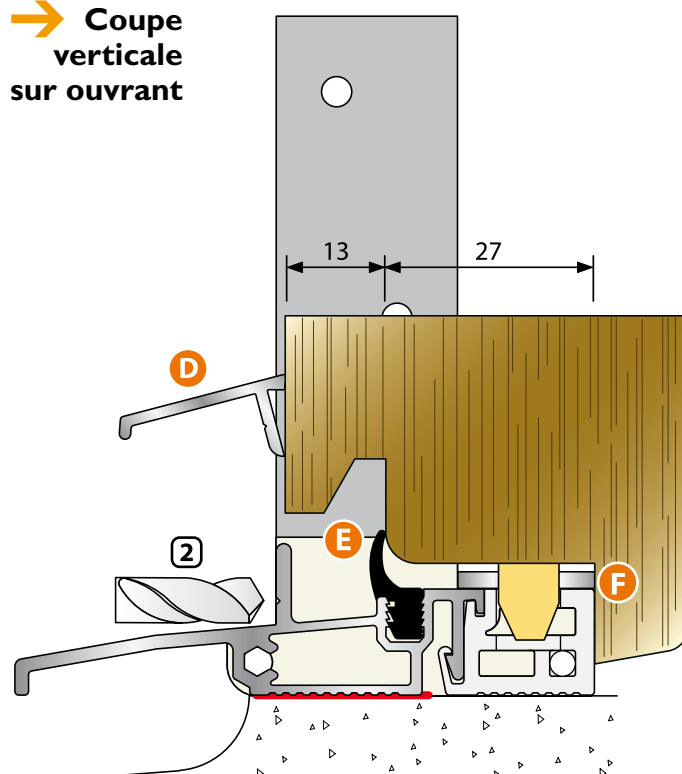
En option : jet d'eau en aluminium [D] réf. JE22 ou JE30, à visser directement sur l'ouvrant de la menuiserie.



→ Coupe verticale sur dormant



→ Coupe verticale sur ouvrant



REPÈRE QUANTITÉ RÉFÉRENCE

A+B	2	SP 56
F	1	GA 21
E		ISL
E		ISL PROTÉGÉ

SACHET D'ACCESSOIRES COMPLET RÉF. SP 56 RT

Patte en bout en acier [A] avec une mousse collée [B] + vis, nécessaire pour assurer l'étanchéité à l'extrémité du seuil et pour fixer le pied de dormant  
Gâche en acier, nécessaire pour éviter l'usure du PVC par la tige de crémone

ACCESSOIRES COMPLÉMENTAIRES

Joint d'étanchéité noir en EPDM  
Joint d'étanchéité noir protégé en EPDM

# → PORTES-FENÊTRES BOIS

56 JSO

## → SEUIL EN ALUMINIUM JSO 56

Seuil pour l'étanchéité de la partie basse des portes-fenêtres bois de 56 mm d'épaisseur, joint sur ouvrant.

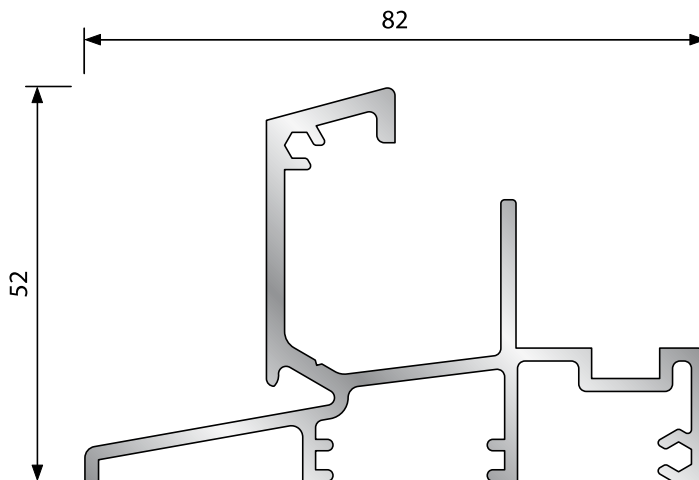
- ◆ Etanchéité entre le sol et le seuil [1] à réaliser avec une mousse imprégnée.
- ◆ Drainage pour l'évacuation de l'eau [2] à réaliser dans la gorge «coupe tempête» par des trous ronds ou des trous oblongs.
- ◆ Rainure à gâche [3]. [ 6/8/4 ] ou [ 7/8/4 ]
- ◆ Compatible avec la plupart des outillages standards pour la fenêtre bois.

Longueur : barre de 6,03 ml.

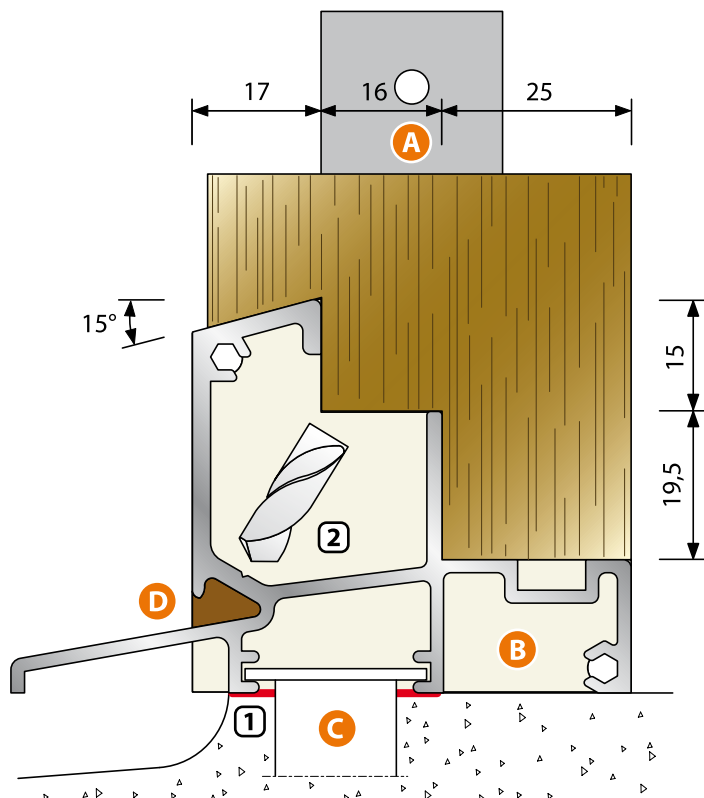
Finition : aluminium brut.

Autres coloris : nous consulter.

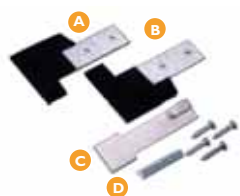
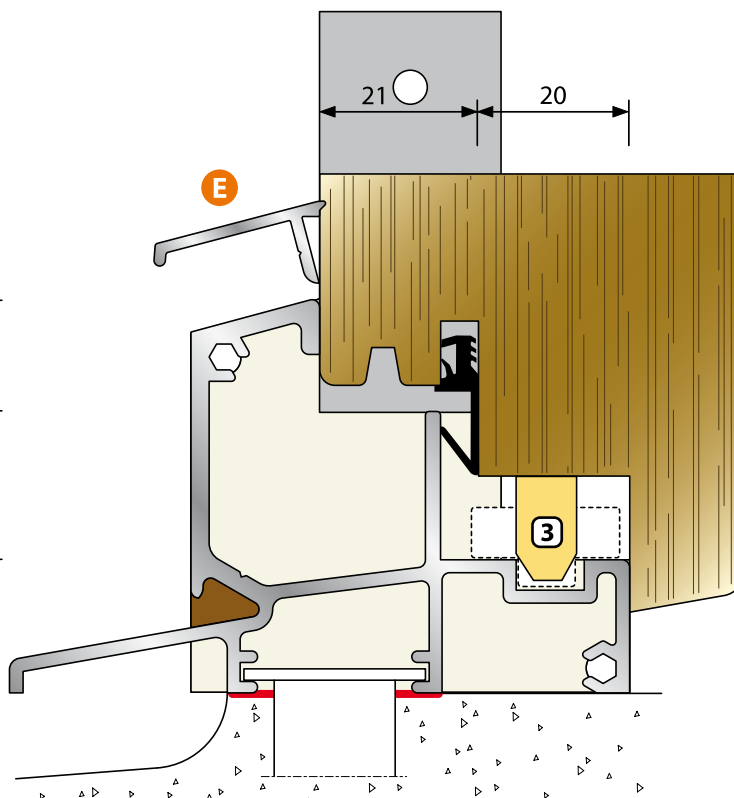
En option : jet d'eau en aluminium [E] réf. JE 22 ou JE 30, à visser directement sur l'ouvrant de la menuiserie.



### → Coupe verticale sur dormant



### → Coupe verticale sur ouvrant



#### REPERE QUANTITÉ RÉFÉRENCE

A+B	2	JSO 56
C	1	JP 40
D		STANDARD E

#### SACHET D'ACCESSOIRES COMPLET RÉF. JSO 56

Patte en bout en acier [A] avec une mousse collée [B] + vis, nécessaire pour assurer l'étanchéité à l'extrémité du seuil et pour fixer le pied de dormant

Patte à scellement plate, à souder sur le chantier

#### ACCESSOIRES COMPLÉMENTAIRES

Embout d'étanchéité à monter aux extrémités dans la gorge «coupe tempête»

# → PORTES-FENÊTRES BOIS

57 JSD

## → SEUIL EN ALUMINIUM PB 57 2000

Seuil pour l'étanchéité de la partie basse des portes-fenêtres bois de 57 mm d'épaisseur, joint sur dormant.

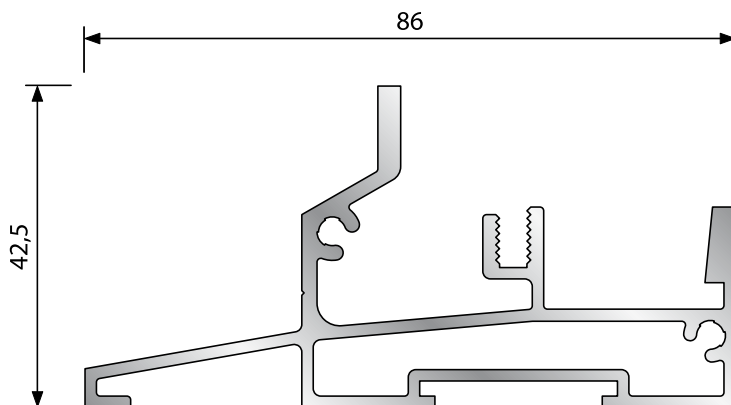
- ◆ Chambre de décompression de 13 mm.
- ◆ Continuité du joint d'étanchéité entre le seuil et le cadre dormant.
- ◆ Sous face d'appui plane [1] pour pose d'un fond de joint et mastic ou une mousse imprégnée entre le sol et le seuil.
- ◆ Drainage pour l'évacuation de l'eau [2] à réaliser en façade par des trous ronds ou des trous oblongs.
- ◆ Compatible avec la plupart des outillages standards pour la fenêtre bois.

Longueur : barre de 6,03 ml.

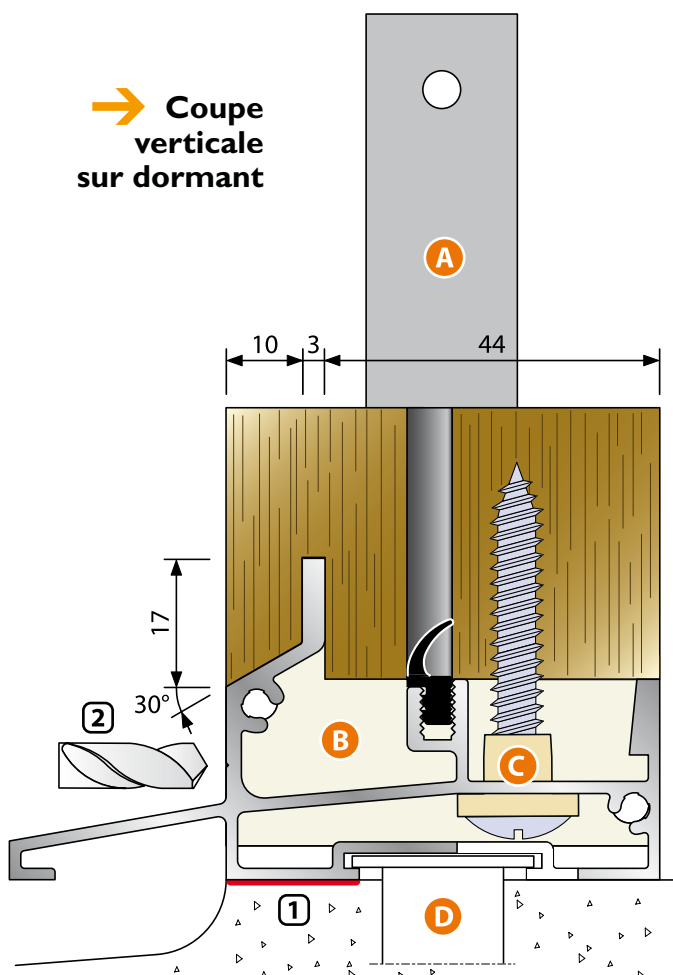
Finition : aluminium brut.

Autres coloris : nous consulter.

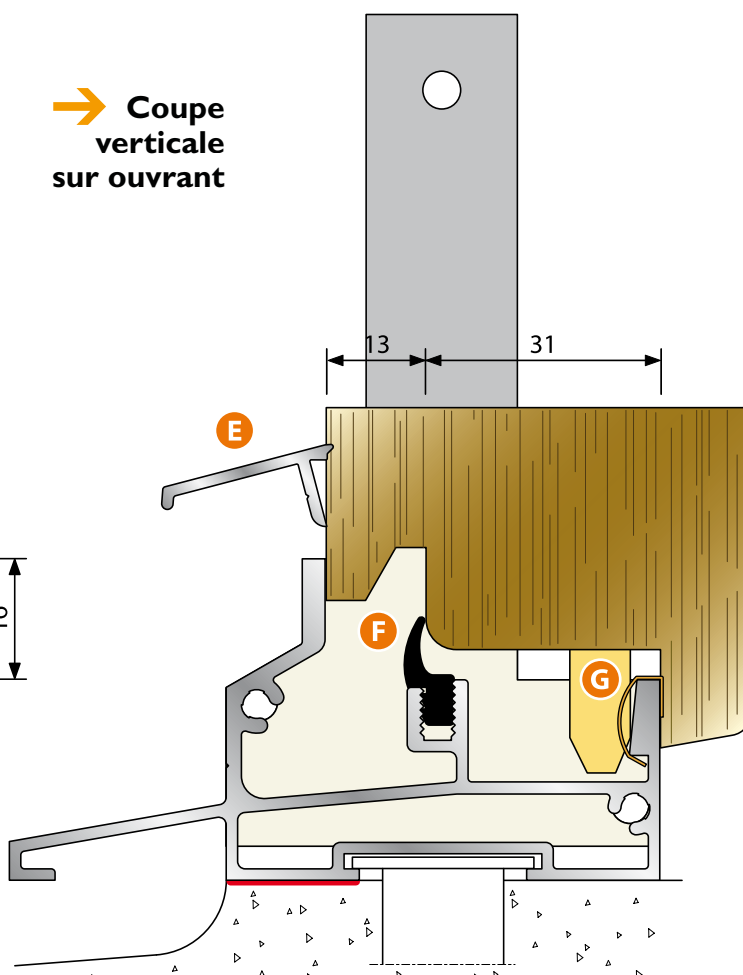
En option : jet d'eau en aluminium [E] réf. JE 22 ou JE 30, à visser directement sur l'ouvrant de la menuiserie.



→ Coupe verticale sur dormant



→ Coupe verticale sur ouvrant



REPERE QUANTITÉ RÉFÉRENCE

A+B	2	PB 57 2000
D	1	JP 40
G	1	LIO

SACHET D'ACCESSOIRES COMPLET RÉF. PB 57 2000

Patte en bout en acier [A] avec une mousse collée [B] + vis, nécessaire pour assurer l'étanchéité à l'extrémité du seuil et pour fixer le pied de dormant

Patte à scellement plate, à souder sur le chantier

Clips en inox, nécessaire pour éviter l'usure de l'aluminium par la tige de crémone

ACCESSOIRES COMPLÉMENTAIRES

C		15 852
F		ISL
F		ISL PROTÉGÉ

Bague avec joint torique pour protéger la vis et assurer l'étanchéité au niveau du perçage pour la fixation du pied dormant

Joint d'étanchéité noir en EPDM

Joint d'étanchéité noir protégé en EPDM